

**Metallisierte Polypropylen (PP) - Kondensatoren für Zwischenkreisanwendungen.
Kapazitätswerte von 140 μF bis 8250 μF . Nennspannungen von 450 V- bis 1500 V-.**

Spezielle Eigenschaften

- Sehr hohe Volumenkapazität
- Ausheilfähig mit interner Sicherung
- Anschluß über kontaktsicher verschraubbare Blechlaschen
- Trockener Aufbau ohne Elektrolyt oder Öl
- Sehr niedriger Verlustfaktor
- Negative Kapazitätsänderung über Temperatur
- Sehr niedrige dielektrische Absorption
- Konform RoHS 2015/863/EU
- Kundenspezifische Laschen, Kapazitäts- oder Spannungswerte auf Anfrage
- 105° C Version auf Anfrage

Anwendungsgebiete

Einsatz in Zwischenkreisanwendungen der Leistungselektronik wie z.B. in der Umrichter-technik

Aufbau

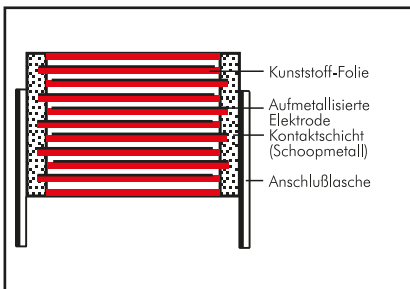
Dielektrikum:

Polypropylen (PP) Folie

Beläge:

Aufmetallisiert

Innerer Aufbau:



Umhüllung:

Lösungsmittelresistentes, flammhemmendes

Kunststoffgehäuse mit PU-Verguss

Anschlüsse:

Verzinnnte Laschen, kundenspezifische Laschenkonfiguration möglich.

Kenzeichnung:

Farbe: Schwarz. Aufdruck: Gold.

Elektrische Daten

Kapazitätsspektrum: 140 μF bis 8250 μF

Nennspannungen:

450 V-, 900 V-, 1500 V-

Kapazitätstoleranz: $\pm 10\%$

Betriebstemperaturbereich:

-55°C bis $+85^\circ\text{C}$ ($+105^\circ\text{C}$ auf Anfrage)

Isolationswerte bei $+20^\circ\text{C}$:

$\geq 30\,000\text{ s}$ ($\text{M}\Omega \cdot \mu\text{F}$)

Meßspannung: 100 V/1 min.

Eigeninduktivität: $\leq 50\text{ nH}$ abhängig

von der Laschenkonfiguration

ESR bei $+20^\circ\text{C}$: Siehe Wertespektrum.

Prüfspannung: $1,5 U_{Nv}$, 10s

Dielektrische Absorption: 0,05 %

Spannungs- und Stromderating:

Bei Wechselstrombetrieb vermindert sich der zulässige Strom gegenüber den Effektivstromangaben ab $+70^\circ\text{C}$ um 1,35 % je 1K

Zuverlässigkeit:

Betriebszeit $> 100\,000\text{ h}$ bei 70°C Hot-Spot

Ausfallrate 50 fit (Hot-Spot $\leq 70^\circ\text{C}$)

Spezifische Verlustleistung:

Siehe Wertespektrum.

Standards: nach IEC 61071

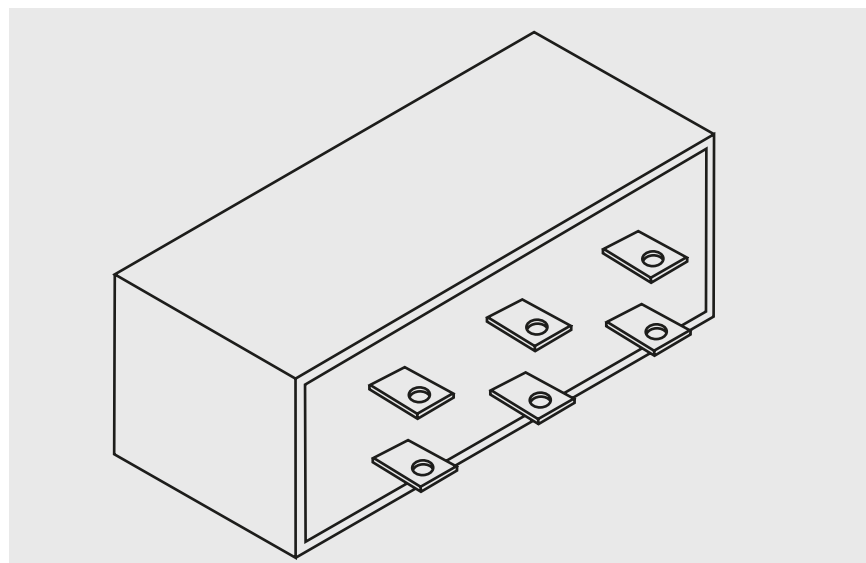
Montagehinweis

Beim Montieren und in der Anwendung der Kondensatoren ist übermäßige mechanische Beanspruchung, z.B. durch Druck oder Stoß auf das Kondensatorgehäuse, zu vermeiden. Beim Befestigen ist das Drehmoment der Schrauben auf 5 Nm max. zu begrenzen.

Verpackung

Transportsicher verpackt in Kartons.

Weitere Angaben siehe Technische Information.



Fortsetzung

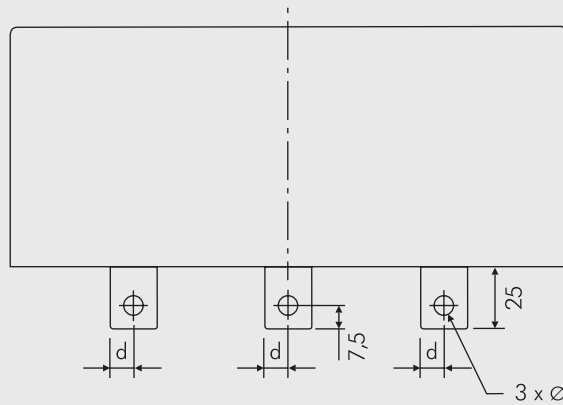
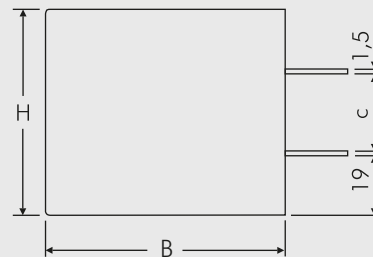
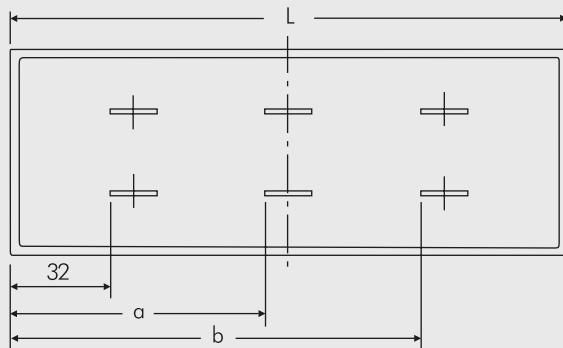
Wertespektrum

U_N	C_N	E_N W_S	Baupform (mm)			I_{eff} (max.)* A	\hat{I}^* kA	I_S^* kA	ESR (1 kHz)* m Ω	R_{th}^* K/W	ca. Gewicht g	Bestellnummer
			B	H	L							
450 V-	1440 μ F	146	84	66	179	100	4,6	18,6	0,3	2,8	1220	DCHCH07144JB00KS00
	2400 "	243	84	66	291	170	7,7	30,9	0,2	1,8	1985	DCHCH07240JH00KS00
	3000 "	304	107	91	179	120	6,7	26,7	0,3	2,0	2145	DCHCH07300JC00KS00
	4950 "	501	130	114	179	140	8,7	34,9	0,3	1,5	3265	DCHCH07495JE00KS00
	5000 "	506	107	91	291	190	11,1	44,5	0,2	1,3	3485	DCHCH07500JI00KS00
	8250 "	835	130	114	291	210	14,5	58,1	0,2	1,1	5305	DCHCH07825JJ00KS00
900 V-	450 μ F	182	84	66	179	90	2,2	8,8	0,5	2,8	1220	DCHCN06450JB00KS00
	750 "	304	84	66	291	140	3,7	14,6	0,3	1,8	1985	DCHCN06750JH00KS00
	940 "	381	107	91	179	100	2,9	11,6	0,5	2,0	2145	DCHCN06940JC00KS00
	1500 "	608	130	114	179	110	3,5	14,1	0,5	1,5	3265	DCHCN07150JE00KS00
	1560 "	632	107	91	291	160	4,8	19,3	0,3	1,3	3485	DCHCN07156JI00KS00
	2600 "	1053	130	114	291	180	6,1	24,4	0,3	1,1	5305	DCHCN07260JJ00KS00
1500 V-	140 μ F	158	84	66	179	60	1,2	4,9	0,9	2,8	1220	DCHCS06140JB00KS00
	230 "	259	84	66	291	100	2,0	8,1	0,6	1,8	1985	DCHCS06230JH00KS00
	280 "	315	107	91	179	80	1,5	6,1	0,8	2,0	2145	DCHCS06280JC00KS00
	460 "	518	130	114	179	90	1,8	7,3	0,8	1,5	3265	DCHCS06460JE00KS00
	470 "	529	107	91	291	130	2,5	10,2	0,5	1,3	3485	DCHCS06470JI00KS00
	790 "	889	130	114	291	150	3,1	12,5	0,4	1,1	5305	DCHCS06790JJ00KS00

* Richtwerte

Kundenspezifische Laschen, Kapazitäts- oder Spannungswerte auf Anfrage

Verschaltung:



B	H	L	a	b	c	d
84	66	179	82	132	25	7,5
107	91	179	82	132	50	7,5
130	114	179	82	132	73	7,5
84	66	291	135,5	239	25	10
107	91	291	135,5	239	50	10
130	114	291	135,5	239	73	10

Alle Maße in mm. Gehäusetoleranzen: Allgmeintoleranzen nach ISO 2768-1 C (grob)

Abweichungen und Konstruktionsänderungen vorbehalten.



Eine WIMA Bestellnummer bestehend aus 18 Zeichen stellt sich wie folgt zusammen:

- Feld 1 - 4: Typenbezeichnung
- Feld 5 - 6: Nennspannung
- Feld 7 -10: Kapazität
- Feld 11 -12: Bauform und Rastermaß
- Feld 13 -14: Versions-Code (z. B. Snubber Versionen)
- Feld 15: Kapazitätstoleranz
- Feld 16: Verpackung
- Feld 17 -18: Drahtlänge (ungegurtet)

1	2	3	4	5	6	7	8	9	10	11	12	13	14	15	16	17	18
M	K	S	2	C	0	2	1	0	0	1	A	0	0	M	S	S	D
MKS 2				63 V-		0,01 µF			2,5x6,5x7,2		-		20%	lose	6 -2		

<p>Typenbezeichnung:</p> <p>SMD-PET = SMDT SMD-PEN = SMDN SMD-PPS = SMDI FKP 02 = FKPO MKS 02 = MKS0 FKS 2 = FKS2 FKP 2 = FKP2 FKS 3 = FKS3 FKP 3 = FKP 3 MKS 2 = MKS2 MKP 2 = MKP2 MKS 4 = MKS4 MKP 4 = MKP4 MKP 10 = MKP1 FKP 4 = FKP4 FKP 1 = FKP1 MKP-X2 = MKX2 MKP-X1 R = MKX1 MKP-Y2 = MKY2 MKP 4F = MKPF Snubber MKP = SNMP Snubber FKP = SNFP GTO MKP = GTOM DC-LINK MKP 4 = DCP4 DC-LINK MKP 6 = DCP6 DC-LINK HC = DCHC</p>	<p>Nennspannung:</p> <p>50 V- = B0 63 V- = C0 100 V- = D0 250 V- = F0 400 V- = G0 450 V- = H0 520 V- = H2 600 V- = I0 630 V- = J0 700 V- = K0 800 V- = L0 850 V- = M0 900 V- = N0 1000 V- = O1 1100 V- = P0 1200 V- = Q0 1250 V- = R0 1500 V- = S0 1600 V- = T0 1700 V- = TA 2000 V- = U0 2500 V- = V0 3000 V- = W0 4000 V- = X0 6000 V- = Y0 230 V~ = 3Y 275 V~ = 1W 300 V~ = 2W 305 V~ = AW 350 V~ = BW 440 V~ = 4W ...</p>	<p>Kapazität:</p> <p>22 pF = 0022 47 pF = 0047 100 pF = 0100 150 pF = 0150 220 pF = 0220 330 pF = 0330 470 pF = 0470 680 pF = 0680 1000 pF = 1100 1500 pF = 1150 2200 pF = 1220 3300 pF = 1330 4700 pF = 1470 6800 pF = 1680 0,01 µF = 2100 0,022 µF = 2220 0,047 µF = 2470 0,1 µF = 3100 0,22 µF = 3220 0,47 µF = 3470 1 µF = 4100 2,2 µF = 4220 4,7 µF = 4470 10 µF = 5100 22 µF = 5220 47 µF = 5470 100 µF = 6100 220 µF = 6220 1000 µF = 7100 1500 µF = 7150 ...</p>	<p>Bauform:</p> <p>4,8x3,3x3 Size 1812 = KA 4,8x3,3x4 Size 1812 = KB 5,7x5,1x3,5 Size 2220 = QA 5,7x5,1x4,5 Size 2220 = QB 7,2x6,1x3 Size 2824 = TA 7,2x6,1x5 Size 2824 = TB 10,2x7,6x5 Size 4030 = VA 12,7x10,2x6 Size 5040 = XA 15,3x13,7x7 Size 6054 = YA 2,5x7x4,6 RM2,5 = OB 3x7,5x4,6 RM2,5 = OC 2,5x6,5x7,2 RM5 = 1A 3x7,5x7,2 RM5 = 1B 2,5x7x10 RM7,5 = 2A 3x8,5x10 RM7,5 = 2B 3x9x13 RM10 = 3A 4x9x13 RM10 = 3C 5x11x18 RM15 = 4B 6x12,5x18 RM15 = 4C 5x14x26,5 RM22,5 = 5A 6x15x26,5 RM22,5 = 5B 9x19x31,5 RM27,5 = 6A 11x21x31,5 RM27,5 = 6B 9x19x41,5 RM37,5 = 7A 11x22x41,5 RM37,5 = 7B 19x31x56 RM 48,5 = 8D 25x45x57 RM 52,5 = 9D ...</p>	<p>Toleranz:</p> <p>±20% = M ±10% = K ±5% = J ±2,5% = H ±1% = E ...</p> <p>Verpackung:</p> <p>AMMO H16,5 340x340 = A AMMO H16,5 490x370 = B AMMO H18,5 340x340 = C AMMO H18,5 490x370 = D REEL H16,5 360 = F REEL H16,5 500 = H REEL H18,5 360 = I REEL H18,5 500 = J ROLL H16,5 = N ROLL H18,5 = O BLISTER W12 180 = P BLISTER W12 330 = Q BLISTER W16 330 = R BLISTER W24 330 = T Schütware/EPS Standard = S ...</p>	
				<p>Versions-Code:</p> <p>Standard = 00 Version A1 = 1A Version A1.1.1 = 1B Version A2 = 2A ...</p>	<p>Drahtlänge (ungegurtet)</p> <p>3,5±0.5 = C9 6 -2 = SD 16 ±1 = P1 ...</p> <p>Drahtlänge (gegurtet)</p> <p>keine = 00</p>

Die Daten auf dieser Seite sind nicht vollständig und dienen lediglich der Systemerläuterung. Bestellnummer-Angaben befinden sich auf den Seiten der jeweiligen Reihen.