

**Metallisierte Polypropylen (PP) - Kondensatoren im zylindrischen Gehäuse.  
MKP 6 mit hoher Volumenkapazität, MKP 6 HP für erhöhte Strombelastbarkeit.  
Kapazitätswerte 75 µF bis 4920 µF. Nennspannungen von 600 V- bis 1500 V-.**

## Spezielle Eigenschaften

- Sehr hohe Volumenkapazität
- Ausheißfähig
- Im zylindrischen Aluminiumgehäuse für die Schienenmontage
- Trockener Aufbau ohne Elektrolyt oder Öl
- Keine interne Sicherung erforderlich
- Negative Kapazitätsänderung über Temperatur
- Sehr niedrige dielektrische Absorption
- Konform RoHS 2011/65/EU
- Kundenspezifische Kapazitäts- oder Spannungswerte auf Anfrage

## Elektrische Daten

### Kapazitätsspektrum:

75 µF bis 4920 µF

### Nennspannungen:

600 V-, 700 V-, 900 V-, 1100 V-, 1300 V-, 1500 V-

### Kapazitätstoleranzen:

±20%, ±10% (±5% auf Anfrage)

### Betriebstemperaturbereich:

-40° C bis +85° C

### Isolationswerte bei +20° C:

≥ 5 000 s (MΩ · µF)

Meßspannung: 100 V/1 min.

### Verlustfaktor des Dielektrikums

$\tan \delta_0: 2 \cdot 10^{-4}$

### Prüfspannung zwischen den Anschlussklemmen bei +25° C:

1,5 U<sub>NDC</sub>, 10s

### Prüfspannung zwischen den Anschlussklemmen und Gehäuse bei +25° C und 50 Hz: 3 kV<sub>AC</sub>, 1 min.

### Dielektrische Absorption: 0,05 %

### Zuverlässigkeit:

Betriebszeit > 100 000 h

Ausfallrate < 50 fit (Hot-Spot ≤ 70° C)

## Anwendungsgebiete

**Gleichspannungskondensatoren mit hohen Kapazitäten für Anwendungen in der Leistungselektronik auch bei nicht sinusförmigen Spannungen und Strömen z.B. in der**

- Windkrafttechnik
- Umrichtertechnik

## Aufbau

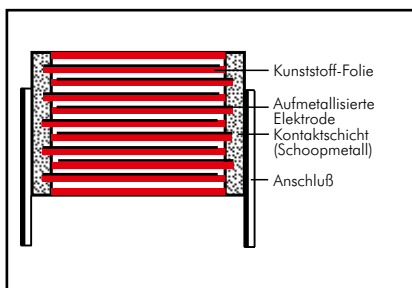
### Dielektrikum:

Polypropylen (PP) Folie

### Beläge:

Aufmetallisiert

### Innerer Aufbau:



### Umhüllung:

Aluminiumgehäuse mit PU-Verguss, UL 94 V-0

### Anschlüsse:

Schraubanschlüsse (male oder female), Erdungsbolzen M12 x 16.

### Kennzeichnung:

Farbe: Metallisch. Aufdruck: Schwarz auf silbernem Etikett.

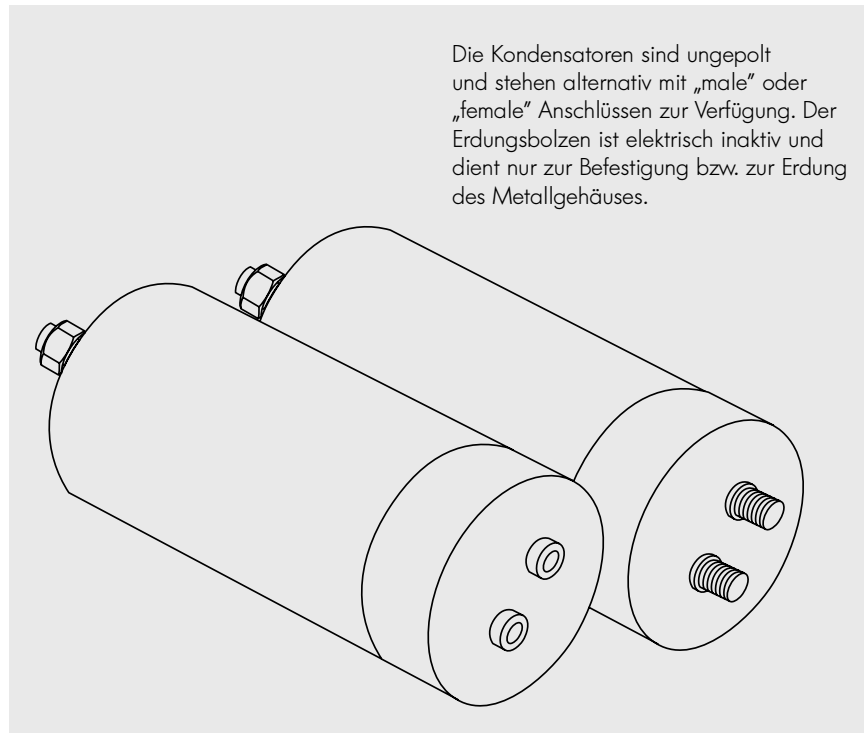
## Montagehinweis

Beim Montieren und in der Anwendung der Kondensatoren ist übermäßige mechanische Beanspruchung, z.B. durch Druck oder Stoß auf das Kondensatorgehäuse, zu vermeiden.

## Verpackung

Transportsicher verpackt in Kartons.

Weitere Angaben siehe Technische Information.



## Fortsetzung

### Wertespektrum

U <sub>N</sub>		C <sub>N</sub>	D x L mm	I <sub>eff</sub> (max.) bei 70° C* A	ESR (1 kHz)* mΩ	L <sub>e</sub> nH	ca. Gewicht g	Bestellnummer
70° C	85° C							
600 V-	450 V-	320 μF	85 x 60	25	2,1	< 40	380	DCP6I06320EB00_
		460 "	85 x 76	25	2,1	< 40	480	DCP6I06460EC00_
		520 "	85 x 85	30	2,0	< 40	540	DCP6I06520ED00_
		620 "	85 x 95	30	1,9	< 40	600	DCP6I06620EE00_
		760 "	85 x 110	30	1,7	< 40	690	DCP6I06760EF00_
		780 "	85 x 120	30	1,7	< 40	700	DCP6I06780E000_
		950 "	85 x 132	35	1,8	< 40	850	DCP6I06950E100_
		1030 "	85 x 140	35	1,8	< 40	880	DCP6I07103EG00_
		1220 "	116 x 95	40	1,7	< 40	1200	DCP6I07122EN00_
		1500 "	116 x 110	40	1,7	< 40	1390	DCP6I07150EO00_
		1640 "	116 x 120	40	1,6	< 40	1510	DCP6I07164EP00_
		1890 "	116 x 132	40	1,6	< 40	1660	DCP6I07189EQ00_
		2030 "	116 x 140	40	1,6	< 40	1760	DCP6I07203ER00_
700 V-	600 V-	230 μF	85 x 60	25	1,9	< 40	380	DCP6K06230EB00_
		330 "	85 x 76	25	1,9	< 40	480	DCP6K06330EC00_
		380 "	85 x 85	30	1,7	< 40	540	DCP6K06380ED00_
		450 "	85 x 95	30	1,7	< 40	600	DCP6K06450EE00_
		550 "	85 x 110	30	1,8	< 40	690	DCP6K06550EF00_
		585 "	85 x 120	30	1,8	< 40	700	DCP6K06585E000_
		690 "	85 x 132	35	1,8	< 40	850	DCP6K06690E100_
		740 "	85 x 140	35	1,8	< 40	880	DCP6K06740EG00_
		890 "	116 x 95	40	1,7	< 40	1200	DCP6K06890EN00_
		1090 "	116 x 110	40	1,7	< 40	1390	DCP6K07109EO00_
		1190 "	116 x 120	40	1,8	< 40	1510	DCP6K07119EP00_
		1370 "	116 x 132	40	1,8	< 40	1660	DCP6K07137EQ00_
		1470 "	116 x 140	40	1,8	< 40	1760	DCP6K07147ER00_
900 V-	760 V-	190 μF	85 x 60	30	1,9	< 40	380	DCP6N06190EB00_
		270 "	85 x 76	30	1,9	< 40	480	DCP6N06270EC00_
		315 "	85 x 85	30	1,8	< 40	540	DCP6N06315ED00_
		360 "	85 x 95	30	1,7	< 40	600	DCP6N06360EE00_
		450 "	85 x 110	30	1,7	< 40	690	DCP6N06450EF00_
		480 "	85 x 120	35	1,8	< 40	700	DCP6N06480E000_
		550 "	85 x 132	35	1,8	< 40	850	DCP6N06550E100_
		620 "	85 x 140	35	1,8	< 40	880	DCP6N06620EG00_
		730 "	116 x 95	40	1,7	< 40	1200	DCP6N06730EN00_
		900 "	116 x 110	40	1,7	< 40	1390	DCP6N06900EO00_
		980 "	116 x 120	40	1,8	< 40	1510	DCP6N06980EP00_
		1130 "	116 x 132	40	1,8	< 40	1660	DCP6N07113EQ00_
		1200 "	116 x 140	40	1,8	< 40	1760	DCP6N07120ER00_
1100 V-	920 V-	120 μF	85 x 60	30	2,0	< 40	380	DCP6P06120EB00_
		170 "	85 x 76	30	2,0	< 40	480	DCP6P06170EC00_
		200 "	85 x 85	30	1,9	< 40	540	DCP6P06200ED00_
		230 "	85 x 95	30	1,9	< 40	600	DCP6P06230EE00_
		290 "	85 x 110	30	1,8	< 40	690	DCP6P06290EF00_
		325 "	85 x 120	40	1,8	< 40	700	DCP6P06325E000_
		360 "	85 x 132	40	1,8	< 40	850	DCP6P06360E100_
		390 "	85 x 140	40	2,0	< 40	880	DCP6P06390EG00_
		470 "	116 x 95	40	1,8	< 40	1200	DCP6P06470EN00_
		580 "	116 x 110	40	1,8	< 40	1390	DCP6P06580EO00_
		630 "	116 x 120	40	1,7	< 40	1510	DCP6P06630EP00_
		720 "	116 x 132	40	1,7	< 40	1660	DCP6P06720EQ00_
		780 "	116 x 140	40	1,6	< 40	1760	DCP6P06780ER00_

Kontaktierung erlaubt: Spitzenströme (repetitiv)  $\hat{I}$  bis 5 kA      Kundenspezifische Kapazitäts- oder Spannungswerte auf Anfrage  
 Stoßspitzenströme (vereinzelt)  $I_S$  bis 20 kA

\* Richtwerte

Bestellnummer-Ergänzung:	
Toleranz:	20 % = M
	10 % = K
	5 % = J
Verpackung:	lose = S
Anschluss:	male = OM
	female = OF

Abweichungen und Konstruktionsänderungen vorbehalten.

## Fortsetzung

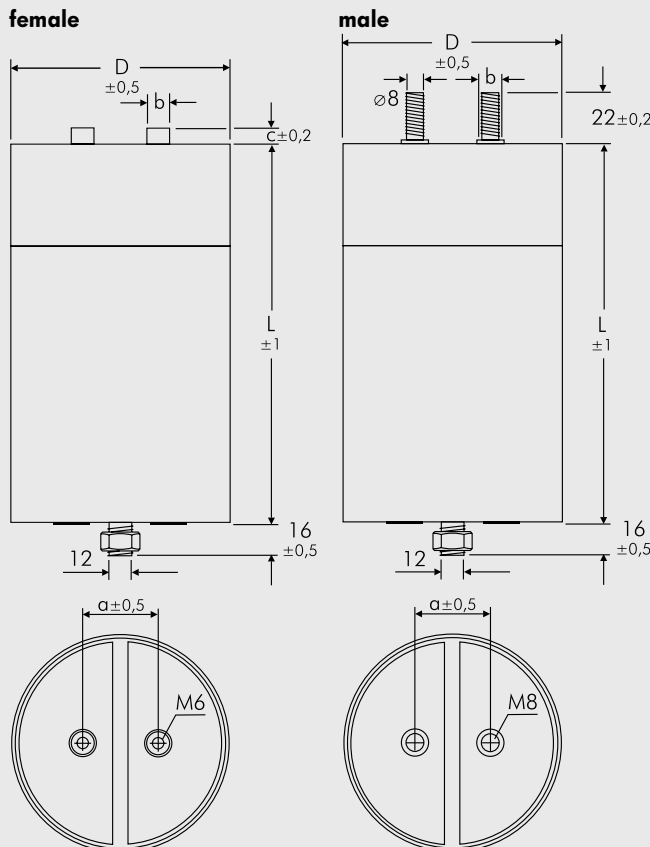
### Wertespektrum

$U_N$		$C_N$	D x L mm	$I_{eff}$ (max.) bei 70°C* A	ESR (1 kHz)* mΩ	$L_e$ nH	ca. Gewicht g	Bestellnummer
70° C	85° C							
1300 V-	1100 V-	85 μF	85 x 60	30	2,1	< 40	380	DCP6R25850EB00_
		120 "	85 x 76	30	2,1	< 40	480	DCP6R26120EC00_
		135 "	85 x 85	30	1,9	< 40	540	DCP6R26135ED00_
		160 "	85 x 95	30	1,9	< 40	600	DCP6R26160EE00_
		200 "	85 x 110	30	1,8	< 40	690	DCP6R26200EF00_
		215 "	85 x 120	30	1,8	< 40	700	DCP6R26215EO00_
		250 "	85 x 132	40	2,2	< 40	850	DCP6R26250E100_
		270 "	85 x 140	40	2,2	< 40	880	DCP6R26270EG00_
		320 "	116 x 95	40	1,8	< 40	1200	DCP6R26320EN00_
		390 "	116 x 110	40	1,8	< 40	1390	DCP6R26390EO00_
		430 "	116 x 120	40	1,7	< 40	1510	DCP6R26430EP00_
		490 "	116 x 132	40	1,7	< 40	1660	DCP6R26490EQ00_
		530 "	116 x 140	40	1,6	< 40	1760	DCP6R26530ER00_
		1500 V-	1250 V-	75 μF	85 x 60	25	2,5	< 40
110 "	85 x 76			25	2,5	< 40	480	DCP6S06110EC00_
120 "	85 x 85			25	2,3	< 40	540	DCP6S06120ED00_
145 "	85 x 95			30	2,3	< 40	600	DCP6S06145EE00_
180 "	85 x 110			30	2,3	< 40	690	DCP6S06180EF00_
195 "	85 x 120			40	2,4	< 40	700	DCP6S06195EO00_
225 "	85 x 132			40	2,4	< 40	850	DCP6S06225E100_
240 "	85 x 140			40	2,5	< 40	880	DCP6S06240EG00_
290 "	116 x 95			40	1,8	< 40	1200	DCP6S06290EN00_
355 "	116 x 110			40	1,8	< 40	1390	DCP6S06355EO00_
390 "	116 x 120			40	1,7	< 40	1510	DCP6S06390EP00_
445 "	116 x 132			40	1,7	< 40	1660	DCP6S06445EQ00_
480 "	116 x 140			40	1,7	< 40	1760	DCP6S06480ER00_

Kontaktierung erlaubt: Spitzenströme (repetitiv)  $\hat{I}$  bis 5 kA  
Stoßspitzenströme (vereinzelt)  $I_S$  bis 20 kA

Kundenspezifische Kapazitäts- oder Spannungswerte auf Anfrage

\* Richtwerte



Bestellnummer-Ergänzung:	
Toleranz:	20 % = M
	10 % = K
	5 % = J
Verpackung:	lose = S
Anschluss:	male = 0M
	female = 0F

D	L	a	b	c
85	60	32	12	6
85	76	32	12	6
85	85	32	12	6
85	95	32	12	6
85	110	32	12	6
85	120	32	12	6
85	132	32	12	6
85	140	32	12	6
116	95	50	14	5
116	110	50	14	5
116	120	50	14	5
116	132	50	14	5
116	140	50	14	5

Alle Maße in mm.

Abweichungen und Konstruktionsänderungen vorbehalten.

## Fortsetzung: Varianten mit verstärkter Dimensionierung für erhöhte Strombelastbarkeit

### Wertespektrum

$U_N$		$C_N$	D x L mm	$I_{eff}$ (max.) bei 70° C* A	ESR (1 kHz)* mΩ	$L_e$ nH	ca. Gewicht g	Bestellnummer
70° C	85° C							
600 V-	450 V-	640 μF	85 x 110	50	1,3	< 40	690	DCHPI06640EF00_
		920 "	85 x 140	50	1,3	< 40	880	DCHPI06920EG00_
		1040 "	85 x 155	60	1,3	< 40	980	DCHPI07104EH00_
		1240 "	85 x 185	60	1,3	< 60	1165	DCHPI07124EI00_
		1520 "	85 x 210	60	1,2	< 60	1400	DCHPI07152E200_
		1660 "	85 x 235	60	1,2	< 60	1480	DCHPI07166EJ00_
		1900 "	85 x 252	60	1,2	< 60	1590	DCHPI07190EK00_
		2060 "	85 x 260	60	1,2	< 60	1640	DCHPI07206EL00_
		2490 "	85 x 345	70	1,0	< 70	2190	DCHPI07249EM00_
		1260 "	116 x 110	80	1,2	< 40	1385	DCHPI07126EO00_
		1820 "	116 x 140	80	1,2	< 40	1765	DCHPI07182ER00_
		2060 "	116 x 158	80	1,1	< 40	1990	DCHPI07206ES00_
		2440 "	116 x 185	80	1,1	< 60	2330	DCHPI07244ET00_
		3000 "	116 x 215	80	1,0	< 60	2710	DCHPI07300EU00_
		3280 "	116 x 230	90	1,0	< 60	2900	DCHPI07328E700_
		3780 "	116 x 255	90	1,0	< 60	3210	DCHPI07378EV00_
		4060 "	116 x 295	90	1,0	< 70	3720	DCHPI07406EW00_
4920 "	116 x 342	100	0,7	< 70	4350	DCHPI07492EX00_		
700 V-	600 V-	460 μF	85 x 110	50	1,3	< 40	690	DCHPK06460EF00_
		660 "	85 x 140	50	1,3	< 40	880	DCHPK06660EG00_
		760 "	85 x 155	60	1,2	< 40	980	DCHPK06760EH00_
		900 "	85 x 185	60	1,2	< 60	1165	DCHPK06900EI00_
		1100 "	85 x 210	60	1,2	< 60	1400	DCHPK07110E200_
		1200 "	85 x 235	60	1,2	< 60	1480	DCHPK07120EJ00_
		1380 "	85 x 252	70	1,1	< 60	1590	DCHPK07138EK00_
		1480 "	85 x 260	70	1,1	< 60	1640	DCHPK07148EL00_
		1800 "	85 x 345	80	1,0	< 70	2190	DCHPK07180EM00_
		920 "	116 x 110	80	1,3	< 40	1385	DCHPK06920EO00_
		1320 "	116 x 140	80	1,3	< 40	1765	DCHPK07132ER00_
		1500 "	116 x 158	80	1,3	< 40	1990	DCHPK07150ES00_
		1780 "	116 x 185	80	1,2	< 60	2330	DCHPK07178ET00_
		2180 "	116 x 215	90	1,2	< 60	2710	DCHPK07218EU00_
		2380 "	116 x 230	90	1,0	< 60	2900	DCHPK07238E700_
		2740 "	116 x 255	90	1,0	< 60	3210	DCHPK07274EV00_
		2940 "	116 x 295	90	1,0	< 70	3720	DCHPK07294EW00_
3570 "	116 x 342	110	0,7	< 70	4350	DCHPK07357EX00_		
900 V-	760 V-	380 μF	85 x 110	50	1,4	< 40	690	DCHPN06380EF00_
		540 "	85 x 140	50	1,4	< 40	880	DCHPN06540EG00_
		630 "	85 x 155	60	1,3	< 40	980	DCHPN06630EH00_
		720 "	85 x 185	60	1,3	< 60	1165	DCHPN06720EI00_
		900 "	85 x 210	60	1,1	< 60	1400	DCHPN06900E200_
		1000 "	85 x 235	70	1,0	< 60	1480	DCHPN07100EJ00_
		1140 "	85 x 252	70	0,9	< 60	1590	DCHPN07114EK00_
		1240 "	85 x 260	70	0,9	< 60	1640	DCHPN07124EL00_
		1500 "	85 x 345	80	0,7	< 70	2190	DCHPN07150EM00_

Kontaktierung erlaubt: Spitzenströme (repetitiv)  $\hat{I}$  bis 10 kA  
Stoßspitzenströme (vereinzelt)  $I_S$  bis 40 kA

Kundenspezifische Kapazitäts- oder Spannungswerte auf Anfrage

\* Richtwerte

Bestellnummer-Ergänzung:

Toleranz: 20 % = M  
10 % = K  
5 % = J  
Verpackung: lose = S  
Anschluss: male = OM  
female = OF

Abweichungen und Konstruktionsänderungen vorbehalten.

Fortsetzung Seite 150

## Fortsetzung

### Wertespektrum

$U_N$		$C_N$	D x L mm	$I_{eff}$ (max.) bei 70°C* A	ESR (1 kHz)* mΩ	$L_e$ nH	ca. Gewicht g	Bestellnummer
70° C	85° C							
900 V-	760 V-	760 μF	116 x 110	80	1,3	< 40	1385	DCHPN06760EO00_
		1100 "	116 x 140	80	1,3	< 40	1765	DCHPN07110ER00_
		1240 "	116 x 158	80	1,3	< 40	1990	DCHPN07124ES00_
		1460 "	116 x 185	80	1,2	< 60	2330	DCHPN07146ET00_
		1800 "	116 x 215	90	1,2	< 60	2710	DCHPN07180EU00_
		1960 "	116 x 230	90	1,0	< 60	2900	DCHPN07196E700_
		2260 "	116 x 255	90	1,0	< 60	3210	DCHPN07226EV00_
		2400 "	116 x 295	90	1,0	< 70	3720	DCHPN07240EW00_
		2940 "	116 x 342	110	0,7	< 70	4350	DCHPN07294EX00_
		1100 V-	920 V-	240 μF	85 x 110	50	1,3	< 40
340 "	85 x 140			50	1,2	< 40	880	DCHPP06340EG00_
400 "	85 x 155			50	1,2	< 40	980	DCHPP06400EH00_
460 "	85 x 185			50	1,2	< 60	1165	DCHPP06460EI00_
580 "	85 x 210			60	1,2	< 60	1400	DCHPP06580E200_
640 "	85 x 235			60	1,1	< 60	1480	DCHPP06640EJ00_
720 "	85 x 252			60	1,1	< 60	1590	DCHPP06720EK00_
780 "	85 x 260			60	1,2	< 60	1640	DCHPP06780EL00_
960 "	85 x 345			80	1,0	< 70	2190	DCHPP06960EM00_
480 "	116 x 110			80	1,4	< 40	1385	DCHPP06480EO00_
700 "	116 x 140			80	1,3	< 40	1765	DCHPP06700ER00_
780 "	116 x 158			80	1,3	< 40	1990	DCHPP06780ES00_
940 "	116 x 185			80	1,3	< 60	2330	DCHPP06940ET00_
1160 "	116 x 215			90	1,2	< 60	2710	DCHPP07116EU00_
1260 "	116 x 230			90	1,2	< 60	2900	DCHPP07126E700_
1440 "	116 x 255			90	1,1	< 60	3210	DCHPP07144EV00_
1560 "	116 x 295			90	1,0	< 70	3720	DCHPP07156EW00_
1890 "	116 x 342			110	0,8	< 70	4350	DCHPP07189EX00_
1300 V-	1100 V-	170 μF	85 x 110	50	1,3	< 40	690	DCHPR26170EF00_
		240 "	85 x 140	50	1,3	< 40	880	DCHPR26240EG00_
		270 "	85 x 155	50	1,2	< 40	980	DCHPR26270EH00_
		320 "	85 x 185	60	1,2	< 60	1165	DCHPR26320EI00_
		400 "	85 x 210	60	1,2	< 60	1400	DCHPR26400E200_
		440 "	85 x 235	60	1,1	< 60	1480	DCHPR26440EJ00_
		500 "	85 x 252	60	1,1	< 60	1590	DCHPR26500EK00_
		540 "	85 x 260	60	1,2	< 60	1640	DCHPR26540EL00_
		660 "	85 x 345	80	1,0	< 70	2190	DCHPR26660EM00_
		330 "	116 x 110	80	1,4	< 40	1385	DCHPR26330EO00_
		480 "	116 x 140	80	1,4	< 40	1765	DCHPR26480ER00_
		540 "	116 x 158	80	1,3	< 40	1990	DCHPR26540ES00_
		640 "	116 x 185	80	1,3	< 60	2330	DCHPR26640ET00_
		780 "	116 x 215	90	1,2	< 60	2710	DCHPR26780EU00_
		860 "	116 x 230	90	1,2	< 60	2900	DCHPR26860E700_
		980 "	116 x 255	90	1,1	< 60	3210	DCHPR26980EV00_
		1060 "	116 x 295	90	1,1	< 70	3720	DCHPR27106EW00_
		1290 "	116 x 342	110	0,8	< 70	4350	DCHPR27129EX00_

Kontaktierung erlaubt: Spitzenströme (repetitiv)  $\hat{I}$  bis 10 kA  
Stoßspitzenströme (vereinzelt)  $I_S$  bis 40 kA

Kundenspezifische Kapazitäts- oder Spannungswerte auf Anfrage

\* Richtwerte

Bestellnummer-Ergänzung:

Toleranz: 20 % = M  
10 % = K  
5 % = J  
Verpackung: lose = S  
Anschluss: male = OM  
female = OF

Abweichungen und Konstruktionsänderungen vorbehalten.

Fortsetzung Seite 151

## Fortsetzung

### Wertespektrum

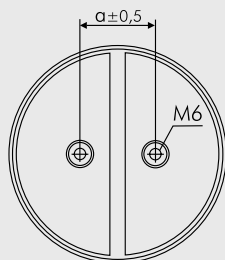
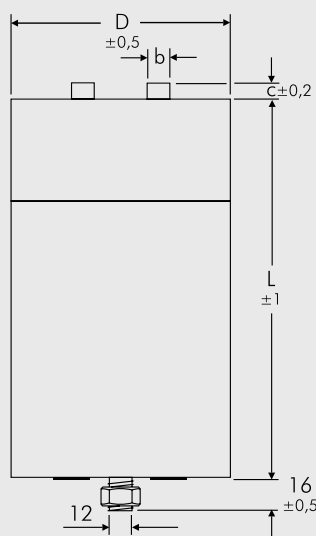
$U_N$		$C_N$	D x L mm	$I_{eff}$ (max.) bei 70° C* A	ESR (1 kHz)* mΩ	$L_e$ nH	ca. Gewicht g	Bestellnummer
70° C	85° C							
1500 V-	1250 V-	150 μF	85 x 110	50	1,3	< 40	690	DCHPS06150EF00_
		220 "	85 x 140	50	1,3	< 40	880	DCHPS06220EG00_
		240 "	85 x 155	50	1,2	< 40	980	DCHPS06240EH00_
		290 "	85 x 185	60	1,2	< 60	1165	DCHPS06290EI00_
		360 "	85 x 210	60	1,2	< 60	1400	DCHPS06360E200_
		390 "	85 x 235	60	1,1	< 60	1480	DCHPS06390EJ00_
		450 "	85 x 252	60	1,1	< 60	1590	DCHPS06450EK00_
		480 "	85 x 260	60	1,1	< 60	1640	DCHPS06480EL00_
		585 "	85 x 345	80	1,0	< 70	2190	DCHPS06585EM00_
		300 "	116 x 110	80	1,5	< 40	1385	DCHPS06300EO00_
		430 "	116 x 140	80	1,4	< 40	1765	DCHPS06430ER00_
		490 "	116 x 158	80	1,4	< 40	1990	DCHPS06490ES00_
		580 "	116 x 185	80	1,4	< 60	2330	DCHPS06580ET00_
		710 "	116 x 215	90	1,3	< 60	2710	DCHPS06710EU00_
		780 "	116 x 230	90	1,2	< 60	2900	DCHPS06780E700_
		890 "	116 x 255	90	1,2	< 60	3210	DCHPS06890EV00_
		960 "	116 x 295	90	1,1	< 70	3720	DCHPS06960EW00_
		1170 "	116 x 342	110	0,8	< 70	4350	DCHPS07117EX00_

Kontaktierung erlaubt: Spitzenströme (repetitiv)  $\hat{I}$  bis 10 kA  
Stoßspitzenströme (vereinzelt)  $I_S$  bis 40 kA

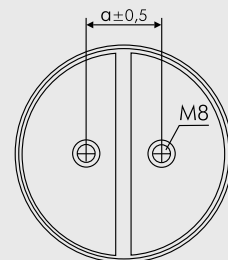
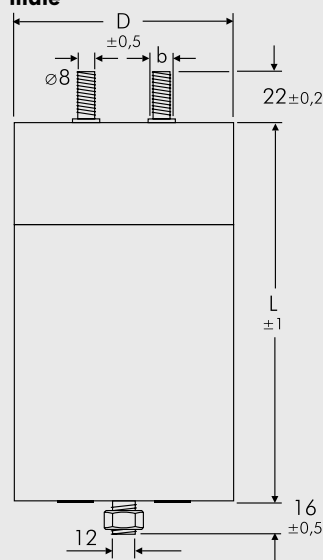
Kundenspezifische Kapazitäts- oder Spannungswerte auf Anfrage

\* Richtwerte

**female**



**male**



Bestellnummer-Ergänzung:

Toleranz: 20 % = M  
10 % = K  
5 % = J  
Verpackung: lose = S  
Anschluss: male = OM  
female = OF

D	L	a	b	c
85	110	32	12	6
85	140	32	12	6
85	155	32	12	6
85	185	32	12	6
85	210	32	12	6
85	235	32	12	6
85	252	32	12	6
85	260	32	12	6
85	345	32	12	6
116	110	50	14	5
116	140	50	14	5
116	158	50	14	5
116	185	50	14	5
116	215	50	14	5
116	230	50	14	5
116	255	50	14	5
116	295	50	14	5
116	342	50	14	5

Alle Maße in mm.

Abweichungen und Konstruktionsänderungen vorbehalten.



Eine WIMA Bestellnummer bestehend aus 18 Zeichen stellt sich wie folgt zusammen:

- Feld 1 - 4: Typenbezeichnung
- Feld 5 - 6: Nennspannung
- Feld 7 - 10: Kapazität
- Feld 11 - 12: Bauform und Rastermaß
- Feld 13 - 14: Versions-Code (z. B. Snubber Versionen)
- Feld 15: Kapazitätstoleranz
- Feld 16: Verpackung
- Feld 17 - 18: Drahtlänge (ungegurtet)

1	2	3	4	5	6	7	8	9	10	11	12	13	14	15	16	17	18
<b>M</b>	<b>K</b>	<b>S</b>	<b>2</b>	<b>C</b>	<b>0</b>	<b>2</b>	<b>1</b>	<b>0</b>	<b>0</b>	<b>1</b>	<b>A</b>	<b>0</b>	<b>0</b>	<b>M</b>	<b>S</b>	<b>S</b>	<b>D</b>
MKS 2				63 V-		0,01 µF			2,5x6,5x7,2			-		20%	lose	6 -2	

<p><b>Typenbezeichnung:</b></p> <p>SMD-PET = SMDT SMD-PEN = SMDN SMD-PPS = SMDI FKP 02 = FKPO MKS 02 = MKS0 FKS 2 = FKS2 FKP 2 = FKP2 FKS 3 = FKS3 FKP 3 = FKP 3 MKS 2 = MKS2 MKP 2 = MKP2 MKS 4 = MKS4 MKP 4 = MKP4 MKP 10 = MKP1 FKP 4 = FKP4 FKP 1 = FKP1 MKP-X2 = MKX2 MKP-X1 R = MKX1 MKP-Y2 = MKY2 MP 3-X2 = MPX2 MP 3-X1 = MPX1 MP 3-Y2 = MPY2 MP 3R-Y2 = MPRY MKP 4F = MKPF Snubber MKP = SNMP Snubber FKP = SNFP GTO MKP = GTOM DC-LINK MKP 4 = DCP4 DC-LINK MKP 6 = DCP6 DC-LINK HC = DCHC</p>	<p><b>Nennspannung:</b></p> <p>50 V- = B0 63 V- = C0 100 V- = D0 250 V- = F0 400 V- = G0 450 V- = H0 520 V- = H2 600 V- = I0 630 V- = J0 700 V- = K0 800 V- = L0 850 V- = M0 900 V- = N0 1000 V- = O1 1100 V- = P0 1200 V- = Q0 1250 V- = R0 1500 V- = S0 1600 V- = T0 1700 V- = TA 2000 V- = U0 2500 V- = V0 3000 V- = W0 4000 V- = X0 6000 V- = Y0 250 V~ = OW 275 V~ = 1W 300 V~ = 2W 305 V~ = AW 350 V~ = BW 440 V~ = 4W 500 V~ = 5W ...</p>	<p><b>Kapazität:</b></p> <p>22 pF = 0022 47 pF = 0047 100 pF = 0100 150 pF = 0150 220 pF = 0220 330 pF = 0330 470 pF = 0470 680 pF = 0680 1000 pF = 1100 1500 pF = 1150 2200 pF = 1220 3300 pF = 1330 4700 pF = 1470 6800 pF = 1680 0,01 µF = 2100 0,022 µF = 2220 0,047 µF = 2470 0,1 µF = 3100 0,22 µF = 3220 0,47 µF = 3470 1 µF = 4100 2,2 µF = 4220 4,7 µF = 4470 10 µF = 5100 22 µF = 5220 47 µF = 5470 100 µF = 6100 220 µF = 6220 1000 µF = 7100 1500 µF = 7150 ...</p>	<p><b>Bauform:</b></p> <p>4,8x3,3x3 Size 1812 = KA 4,8x3,3x4 Size 1812 = KB 5,7x5,1x3,5 Size 2220 = QA 5,7x5,1x4,5 Size 2220 = QB 7,2x6,1x3 Size 2824 = TA 7,2x6,1x5 Size 2824 = TB 10,2x7,6x5 Size 4030 = VA 12,7x10,2x6 Size 5040 = XA 15,3x13,7x7 Size 6054 = YA 2,5x7x4,6 RM 2,5 = 0B 3x7,5x4,6 RM 2,5 = 0C 2,5x6,5x7,2 RM 5 = 1A 3x7,5x7,2 RM 5 = 1B 2,5x7x10 RM 7,5 = 2A 3x8,5x10 RM 7,5 = 2B 3x9x13 RM 10 = 3A 4x9x13 RM 10 = 3C 5x11x18 RM 15 = 4B 6x12,5x18 RM 15 = 4C 5x14x26,5 RM 22,5 = 5A 6x15x26,5 RM 22,5 = 5B 9x19x31,5 RM 27,5 = 6A 11x21x31,5 RM 27,5 = 6B 9x19x41,5 RM 37,5 = 7A 11x22x41,5 RM 37,5 = 7B 19x31x56 RM 48,5 = 8D 25x45x57 RM 52,5 = 9D ...</p>	<p><b>Toleranz:</b></p> <p>±20% = M ±10% = K ±5% = J ±2,5% = H ±1% = E ...</p> <p><b>Verpackung:</b></p> <p>AMMO H16,5 340x340 = A AMMO H16,5 490x370 = B AMMO H18,5 340x340 = C AMMO H18,5 490x370 = D REEL H16,5 360 = F REEL H16,5 500 = H REEL H18,5 360 = I REEL H18,5 500 = J ROLL H16,5 = N ROLL H18,5 = O BLISTER W12 180 = P BLISTER W12 330 = Q BLISTER W16 330 = R BLISTER W24 330 = T Schützware/EPS Standard = S ...</p>
			<p><b>Versions-Code:</b></p> <p>Standard = 00 Version A1 = 1A Version A1.1.1 = 1B Version A2 = 2A ...</p>	<p><b>Drahtlänge (ungegurtet)</b></p> <p>3,5 ±0,5 = C9 6 -2 = SD 16 ±1 = P1 ...</p> <p><b>Drahtlänge (gegurtet)</b></p> <p>keine = 00</p>

Die Daten auf dieser Seite sind nicht vollständig und dienen lediglich der Systemerläuterung. Bestellnummer-Angaben befinden sich auf den Seiten der jeweiligen Reihen.